



## Eplucheuses T5S - 5kg - plateau abrasif

REPÈRE # \_\_\_\_\_

MODELE # \_\_\_\_\_

NOM # \_\_\_\_\_

SIS # \_\_\_\_\_

AIA # \_\_\_\_\_



Eplucheuses

T5S - 5kg - plateau abrasif

603501 (DT5S)

T5S - 220-240V/1/50

### Caractéristiques principales

- Plateau rotatif amovible couvert d'un matériau abrasif (pierre de lave) pour assurer un épluchage parfait.
- Déchargement des produits facilité par la goulotte spécifique, en faisant pivoter le disque manuellement pour canaliser les produits hors de la chambre d'épluchage.
- Des détecteurs magnétiques arrêtent la machine lorsque le couvercle et/ou la porte sont ouverts.
- Boutons rouge ARRÊT, vert MARCHE et minuterie
- Capacité 5 kg par opération, adaptée pour 30-100 couverts par service
- Fourni en standard avec un plateau abrasif.

### Construction

- Fabrication en inox avec couvercle transparent en plastique résistant.
- Boutons de commande étanches IP55.

### Accessoires inclus

- 1 X Plateau abrasif pour T5 S PNC 653182

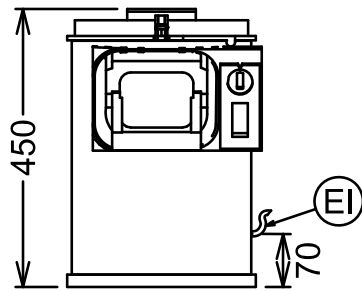
### Accessoires en option

- Plateau brossage légumes PNC 653057
- Plateau abrasif pour T5 S PNC 653182
- Plateau couteaux pour T5 S PNC 653183

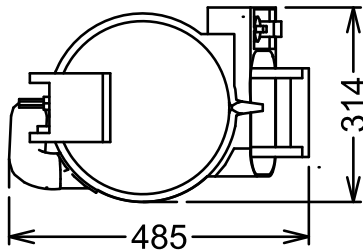


Eplucheuses  
T5S - 5kg - plateau abrasif

Avant

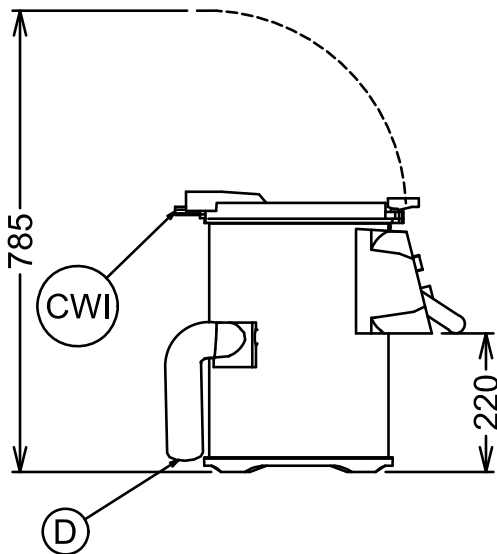


Dessus



- CWI** = Raccordement eau froide  
**D** = Vidange  
**EI** = Connexion électrique

Côté



## Électrique

|                      |                            |
|----------------------|----------------------------|
| <b>Voltage :</b>     |                            |
| <b>603501 (DT5S)</b> | 220...240 V/1N ph/50/60 Hz |
| <b>Total Watts :</b> | 0.12 kW                    |

## Capacité

|                    |               |
|--------------------|---------------|
| <b>Rendement :</b> | 80 - kg/heure |
| <b>Capacité</b>    | 5 kg          |

## Informations générales

|                                  |        |
|----------------------------------|--------|
| <b>Hauteur extérieure</b>        | 450 mm |
| <b>Largeur extérieure</b>        | 314 mm |
| <b>Profondeur extérieure</b>     | 485 mm |
| <b>Poids net (kg) :</b>          | 17     |
| <b>Brossage des tubercules :</b> | 0 kg/h |